

**Préparation Modulaire**  
**Robinet de température de mélange à**  
**commande coudée monotrou monté sur**  
**pont avec douchette de pré-rinçage**

REPÈRE # \_\_\_\_\_

MODELE # \_\_\_\_\_

NOM # \_\_\_\_\_

SIS # \_\_\_\_\_

AIA # \_\_\_\_\_



855386 (DSPIHST2)

Douchette monotrou avec  
flexible et robinet mélangeur  
pour mixer la température. et  
col de cygne

### Description courte

Repère No. \_\_\_\_\_

Robinet de température de mélange à commande coudée  
monotrou monté sur pont avec unité de pré-rinçage

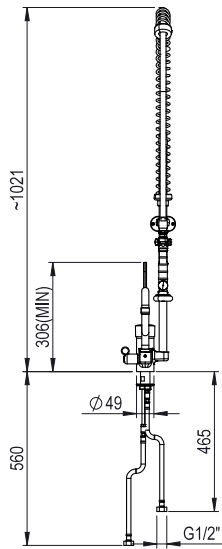
### Accessoires en option

• - NOT TRANSLATED -

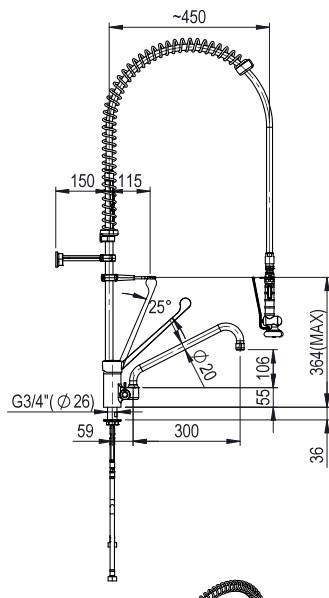
PNC 855392

APPROBATION: \_\_\_\_\_

Avant

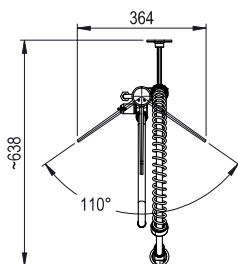


Côté



CWII = Raccordement eau froide  
 HWI = Raccordement eau chaude

Dessus



### Informations générales

Largeur extérieure	
855386 (DSP1HST2)	364 mm
Profondeur extérieure	638 mm
Hauteur extérieure	1048 mm
Poids net :	5.5 kg